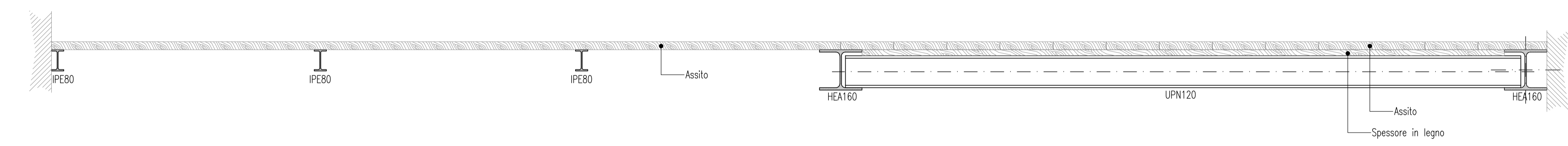
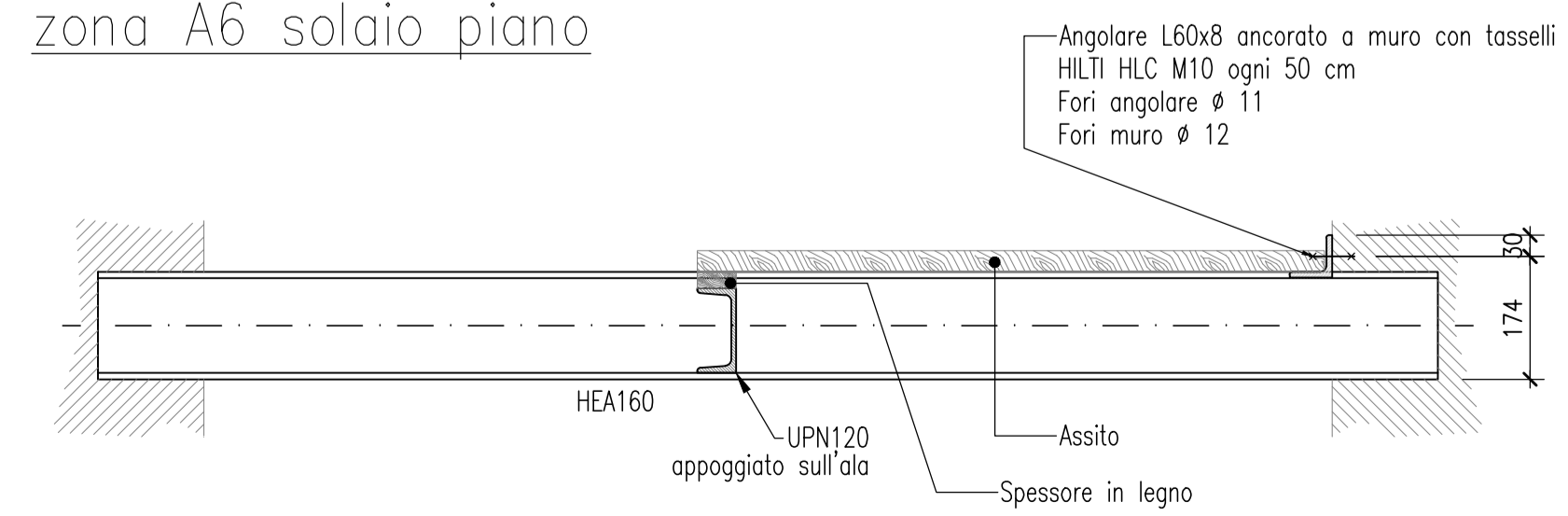


Sezione longitudinale zona A6 solaio piano

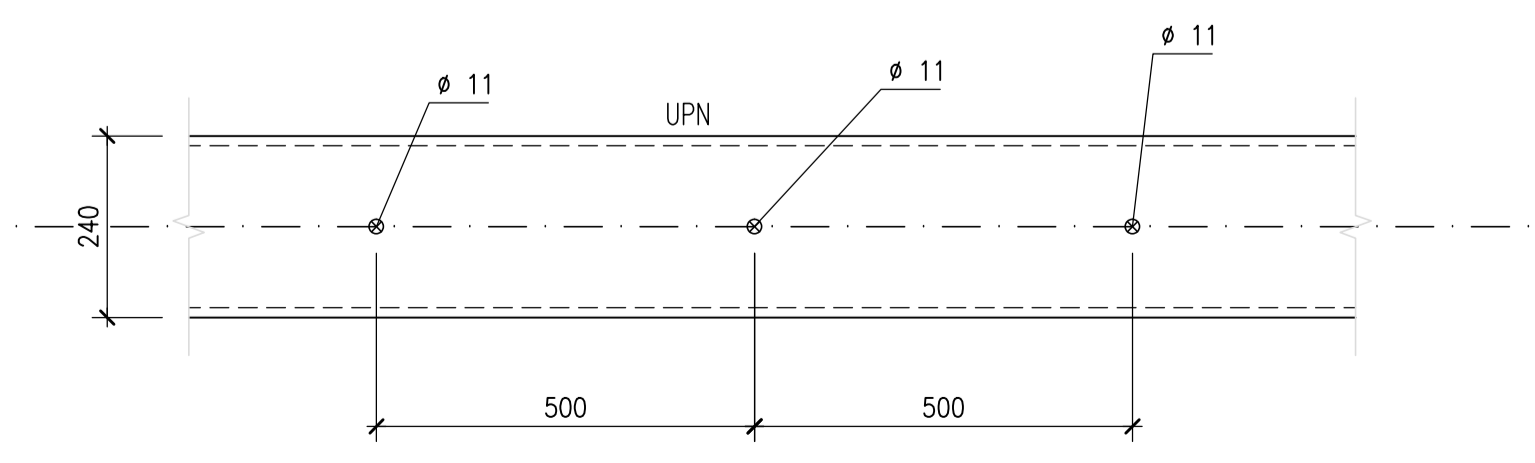


Sezione trasversale zona A6 solaio piano

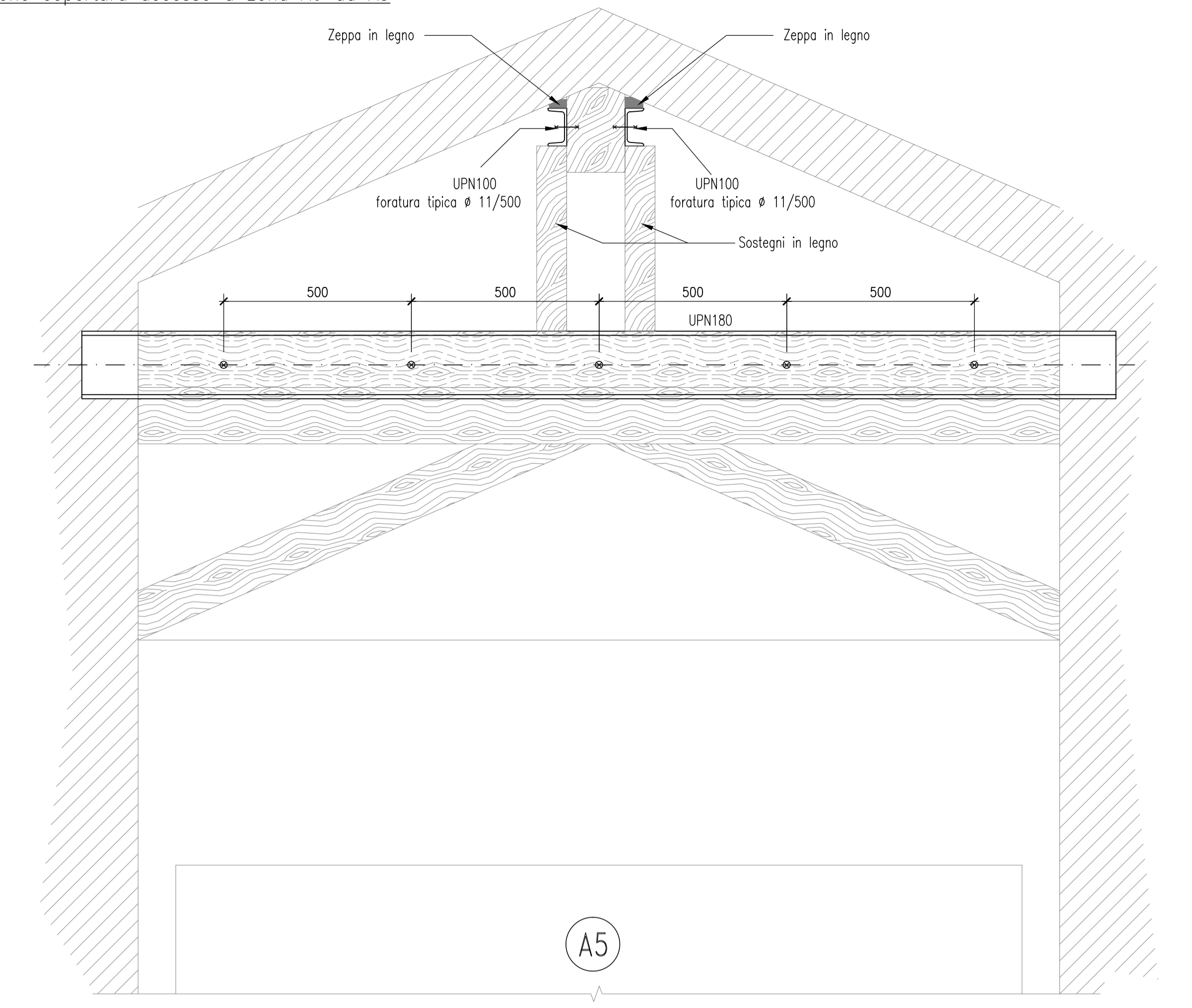


Angolare L60x8 ancorato a muro con tasselli HLTII HLC M10 ogni 50 cm
Fori angolare ϕ 11
Fori muro ϕ 12

Foratura in anima per chiodatura



Sezione copertura accesso a zona A6 da A5



PRESCRIZIONI SUI MATERIALI
Acciaio:
Profili Fe430B (S275.R)
-Tutte le misure devono essere verificate sul posto prima della realizzazione dei profili metallici

STUDIO dott. ing. GIORGIO STAGNI			Internet: www.giorgiostagni.it	e-mail: info@giorgiostagni.it
Cliente: CO.GE.FER. S.p.A.	Data: 08-10-2009	MILANO - VIA M. PASQUO 36 - TEL. 02/4694462 - 4619493 FAX 4619494 - VIA DON. INZOU 1 - TEL. 052/295927 - 241268 FAX		
Luogo: Bologna	Scala: 1:20/10	Tavola:		
Descrizione: Palazzo dei Banchi Travi di rinforzo Area A5 e A6	A5-3			

NOTE:
Le misure sono state ricavate dal progetto architettonico
La lunghezza di ogni profilo va verificata in cantiere
Le travi in legno rappresentate sono indicative
Ammorsamento profili circa 15 cm per parte

Lo studio si riserva ai termini di legge la proprietà di questo disegno vietando di riprodurlo o di renderlo noto a terzi o a studi concorrenti senza la sua autorizzazione.