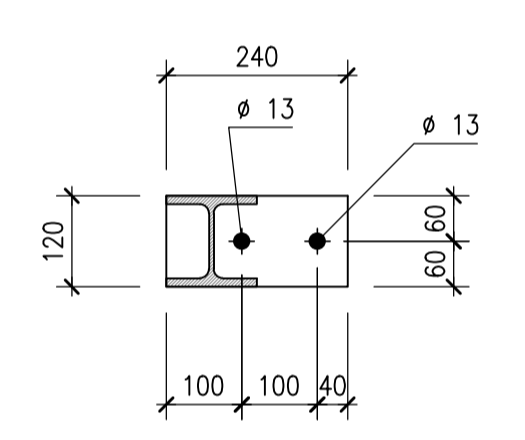


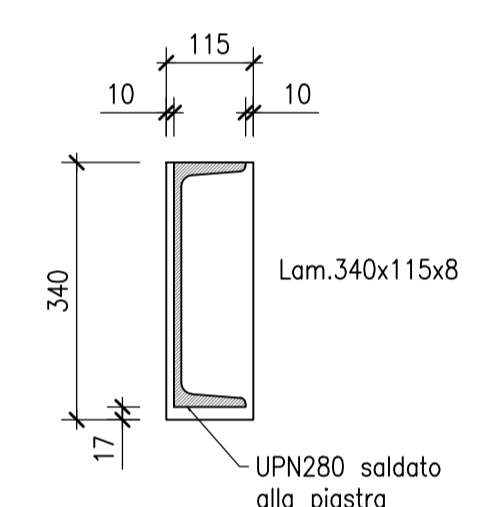
T142A

T142B

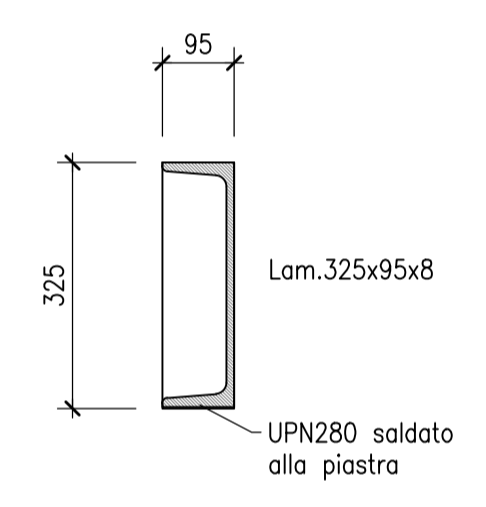
MURO SCALA



LAMIERA BASE 240x120x8
Barre filettate HILTI HAS-M12
Resino HILTI HIT-HY150



Lamiera saldata a
UPN280 L=1650



Lamiera saldata a
UPN280 L=da definire

LAMIERA BASE 240x120x8
APPOGGIO SU MURO PORTANTE ESISTENTE

NOTE:
Le misure sono state ricavate dal progetto architettonico
La lunghezza di ogni profilo va verificata in cantiere
Le travi in legno rappresentate sono indicative
Ammorsamento profili circa 15 cm per parte



PRESCRIZIONI SUI MATERIALI
 Acciaio:
 Profili Fe430B (S275JR)

-Tutte le misure devono essere verificate sul posto prima della realizzazione dei profili metallici

STUDIO dott. ing. GIORGIO STAGNI

internet: www.giorgiostagni.it e-mail: info@giorgiostagni.it
 MILANO - VIA M. SORDANI 36 - TEL. 02/4894482 - 48194263 FAX
 FERRARA - VIA DON TAZZOLI 1 - TEL. 0532/209527 - 247328 FAX

Cliente:	Data:	
Luogo:	Scala: 1:	Tavola:
Descrizione:		

Lo studio si riserva o termini di legge la proprietà di questo disegno vietando di riprodurlo o di renderlo noto a terzi o a studi concorrenti senza la sua autorizzazione.